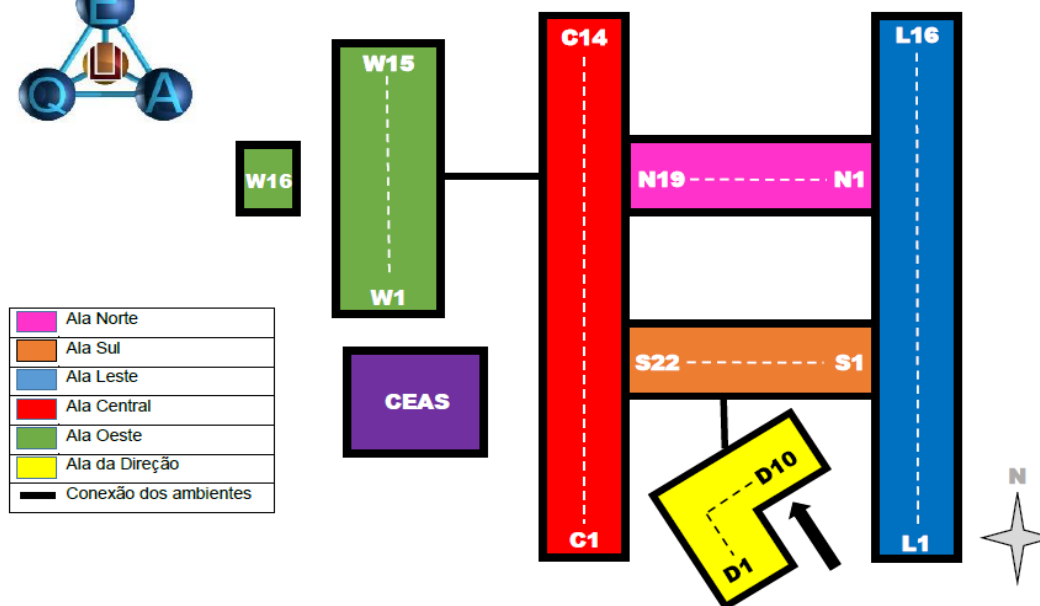


Escola de Química e Alimentos			
Nome	Sala	Ramal	Setor
Adriano Seizi Arruda Henrard	C7	6977	Sala de uso coletivo
Alex Fabiani Claro Flores	S13	6934	Sala de permanência
Aline Machado Dorneles	S15	6963	Sala de permanência
Aline Massia Pereira	C12	6974	Sala de uso coletivo
Almoxarifado da Engenharia Química	W4		Sala de uso coletivo
Almoxarifado de reagentes químicos	L1		Sala de uso coletivo
Álvaro Luis da Rocha Figueira	S6	6958	Sala de permanência
Amanda Porciuncula Galeno	D10	6969	Secretaria Pós
Ana Laura Salcedo de Medeiros	S16	6963	Sala de permanência
Ana Paula Dutra Resem Brizio	S7	5034	Sala de permanência
Ana Priscila Centeno da Rosa	S18	6965	Sala de permanência
Ana Virginia Ladeira Sanzo	C11	6561	Sala de uso coletivo
Andréa Lopez	N5	5379	Sala de permanência
Antenor Ferreira Moraes	S20	6966	Sala de permanência
Arquivo Intermediário	D4		Sala de uso coletivo
Auditório	D8		Sala de uso coletivo
Banheiros	L11		Sala de uso coletivo
Banheiros	C9		Sala de uso coletivo
Banheiros	W8		Sala de uso coletivo
Banheiros Servidores	D5		Sala de uso coletivo
Banheiros Servidores	S8		Sala de uso coletivo
Bruno Loureiro Ladeira	W1	6660	Sala de uso coletivo
Bruno Meira Soares	S9		Sala de permanência
Carlos Alberto Severo Felipe	N16	5370	Sala de permanência
Carlos Andre Veiga Burkert	S22	6967	Sala de permanência
Carlos Prentice Hernandez	N9	5382	Sala de permanência
Carlos Prentice Hernandez	D3	5432	Sala do Diretor
Cezar Augusto da Rosa	N16	5370	Sala de permanência
Christiane Saraiva Ogradowski	N14	5372	Sala de permanência
Copa	C8		Sala de uso coletivo
Copa Servidores	D6		Sala de uso coletivo
Daiane Dias	S10		Sala de permanência
Daniela Harter Hornke	W6	6799	Sala de uso coletivo
Darlene Flores	S13	6934	Sala de permanência
Debora Saalfeld de Oliveira	D9	5433	Sala de uso coletivo
Departamento de Material e Limpeza	C10		Sala de uso coletivo
Diego da Costa Cabrera	CIA	3051	Sala de uso coletivo



MAPA DE LOCALIZAÇÃO

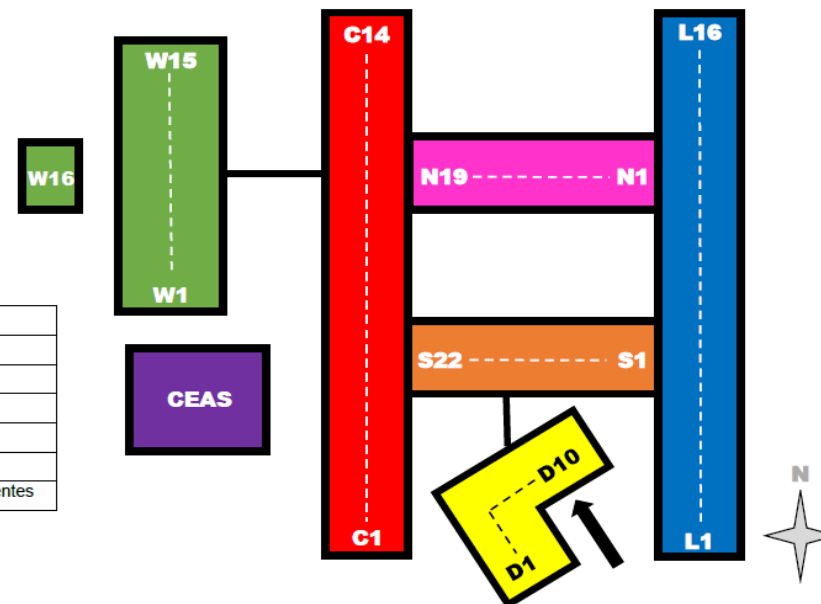


Escola de Química e Alimentos			
Nome	Sala	Ramal	Setor
Ednei Gilberto Primel	S3	6956	Sala de permanência
Eliana Badiale Furlong	N12	5374	Sala de permanência
Eliezer Quadro Oreste	S10		Sala de permanência
Elisane Odriosolla dos Santos	L14	6925	Sala de uso coletivo
Elisangela Martha Radmann	S18	6965	Sala de permanência
Escaninhos	D7		Sala de uso coletivo
Fabricio Butierres Santana	W14	6562	Sala de permanência
Felipe Kessler	S5	6957	Sala de permanência
Giselle Silveira da Silva	D9	6959	Secretaria Geral
Grupo de Trabalho Tutorial em Eng Bioquímica - CTTEB	S17		Sala de uso coletivo
Henrique da Costa Bernadelli	N18	5375	Sala de permanência
Janaina Fernandes de Medeiros Burkert	N8	5381	Sala de permanência
Jaqueline Garda Buffon	N12	5374	Sala de permanência
Jaqueline Ritter	S10		Sala de permanência
Joao Carlos Vaz de Vaz	W10	6839	Sala de uso coletivo
Joaquín Ariel Moron Villarreyes	S20	6966	Sala de permanência
Jorge Alberto Vieira Costa	N6	5380	Sala de permanência
Jorge Luiz Marques Junior	L10	6924	Sala de uso coletivo
Juliana Villela Maciel	L10	6924	Sala de uso coletivo
Juliano Rosa de Menezes Vicenti	S12	5226	Sala de permanência
Laboratório de Análise de Compostos Orgânicos e Metais (LACOM)	L15	6926	Sala de uso coletivo
Laboratório de Análise Instrumental	L13	6948	Sala de uso coletivo
Laboratório de Análise Sensorial e Controle de Qualidade	N17	6542	Sala de uso coletivo
Laboratório de Análises	W7		Sala de uso coletivo
Laboratório de Biotecnologia	C4	6544	Sala de uso coletivo
Laboratório de Catálise e Reatores Químicos	W12	6560	Sala de uso coletivo
Laboratório de Catálise e Síntese Inorgânica (LCSI)	N4	6995	Sala de uso coletivo
Laboratório de Controle Ambiental	W15	6562	Sala de uso coletivo
Laboratório de Controle de Particulados	W9	6862	Sala de uso coletivo
Laboratório de Controle de Processos Químicos	W13	6554	Sala de uso coletivo
Laboratório de Controle de Qualidade de Alimentos	C13	6676	Sala de uso coletivo
Laboratório de Eletro Espectro Analítica (LEEA)	N1	6896	Sala de uso coletivo
Laboratório de Engenharia Bioquímica (LEB)	C6	6908	Sala de uso coletivo
Laboratório de Engenharia de Bioprocessos	W2	6660	Sala de uso coletivo
Laboratório de Fenômenos de Transporte	W10	6839	Sala de uso coletivo
Laboratório de Físico-química	L9	6933	Sala de uso coletivo
Laboratório de Físico-Química Aplicada e Tecnológica (LAFQAT)	L3	6953	Sala de uso coletivo



MAPA DE LOCALIZAÇÃO

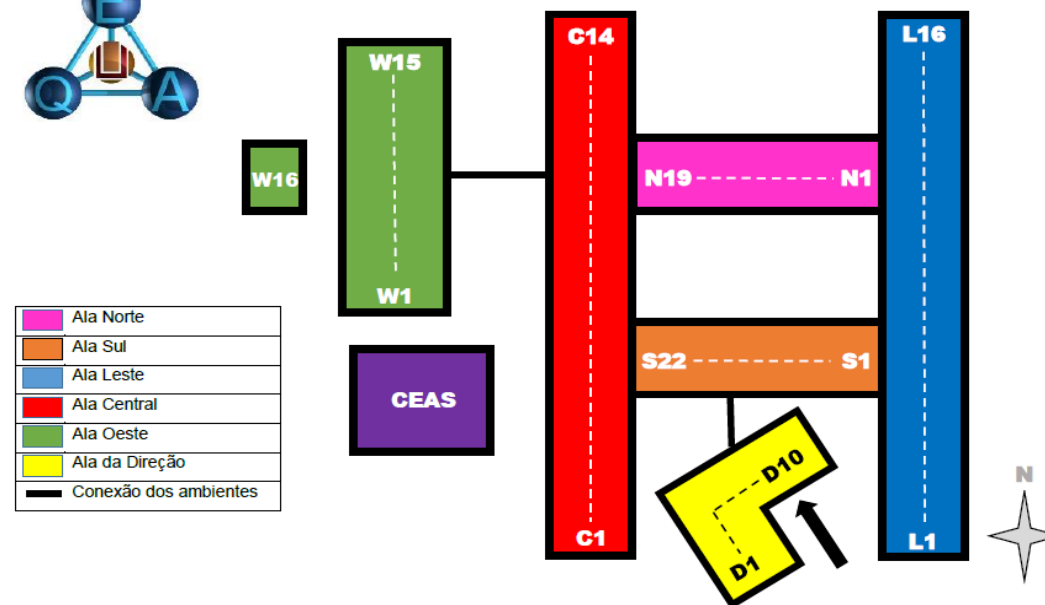
 Ala Norte
 Ala Sul
 Ala Leste
 Ala Central
 Ala Oeste
 Ala da Direção
 Conexão dos ambientes



Escola de Química e Alimentos			
Nome	Sala	Ramal	Setor
Laboratório de Micotoxinas e Ciências dos Alimentos (LAMCA)	N10	6796	Sala de uso coletivo
Laboratório de Microbiologia e Bioquímica	C7	6977	Sala de uso coletivo
Laboratório de Microbiologia e Biosseparações	C11	6561	Sala de uso coletivo
Laboratório de Operações Unitárias	W6	6799	Sala de uso coletivo
Laboratório de Processamento de Pescados	C14	6669	Sala de uso coletivo
Laboratório de Processos Químicos e Biotecnológicos	W14	6866	Sala de uso coletivo
Laboratório de Química Analítica I	L16	6927	Sala de uso coletivo
Laboratório de Química Analítica II	L14	6925	Sala de uso coletivo
Laboratório de Química de Alimentos (LQA)	C5	6640	Sala de uso coletivo
Laboratório de Química Geral I	L5	6951	Sala de uso coletivo
Laboratório de Química Geral II e Inorgânica	L4	6952	Sala de uso coletivo
Laboratório de Química Orgânica I	L8	6934	Sala de uso coletivo
Laboratório de Química Orgânica II	L7	6935	Sala de uso coletivo
Laboratório de Química Orgânica III / Grupo de Investigação de Interações Moleculares em Membranas	N7	6588	Sala de uso coletivo
Laboratório de Secagem	W3	6681	Sala de uso coletivo
Laboratório de Tecnologia de Alimentos (LTA)	C12	6974	Sala de uso coletivo
Laboratório de Tecnologia Enzimática	L12		Sala de uso coletivo
Laboratório de Tecnologia Industrial	W1	6596	Sala de uso coletivo
Laboratório de Termodinâmica e Processos Químicos	W11	6553	Sala de uso coletivo
Laboratório Kolbe de Síntese Orgânica	L6	6936	Sala de uso coletivo
Leandro Bresolin	S2	6955	Sala de permanência
Lorena Aguiar da Silva	W15	6866	Sala de uso coletivo
Lucielen Oliveira dos Santos	S15	6963	Sala de permanência
Luis Guilherme Fogça Thormann	D2	5434	Sala do administrador
Luisa Sala	C4	6544	Sala de uso coletivo
Luiz Antonio de Almeida Pinto	W5	6610	Sala de permanência
Luiz Carlos dos Santos	W16		Oficina
Lutiane das Neves Affonso	N17	6542	Sala de uso coletivo
Marcelo Goncalves Montes D'oca	S16	6964	Sala de permanência
Marcelo Xavier	N15	5371	Sala de permanência
Marcia de Mello Luvielmo	N5	5379	Sala de permanência
Márcio Raimundo Milani	S3	6956	Sala de permanência
Marcos Alexandre Gelesky	N3	5378	Sala de permanência
Mariano Michelin	N6	5380	Sala de permanência
Marina Curi Schabbach	N18	5375	Sala de permanência
Maristela Barnes Rodrigues Cerqueira	N10	6796	Sala de uso coletivo
Marta Maria Marquezan Augusto	N5	5379	Sala de permanência



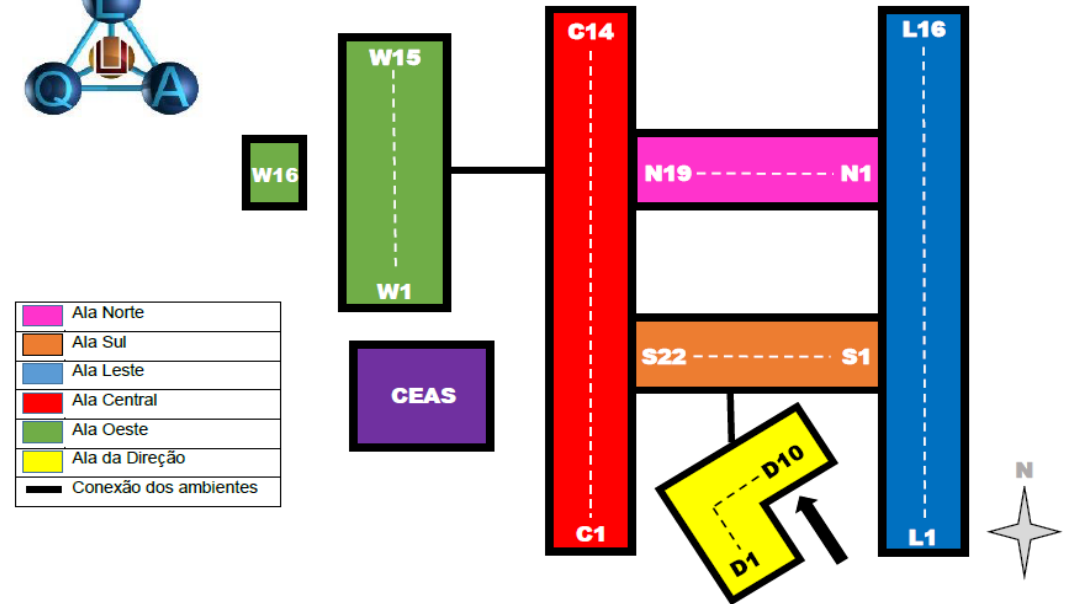
MAPA DE LOCALIZAÇÃO



Escola de Química e Alimentos			
Nome	Sala	Ramal	Setor
Mauricio de Mello Garim	N19	5376	Sala de permanência
Michele da Rosa Andrade Z. de Souza	S22	6967	Sala de permanência
Michele Greque de Moraes	N13	5373	Sala de permanência
Michele Moraes de Souza	L10	6924	Sala de uso coletivo
Moacir Langoni de Souza	S6	6958	Sala de permanência
Murilo Vitoria da Silva	D9	6960	Secretaria Geral
Myriam de Las Mercedes Salas Mellado	N9	5382	Sala de permanência
Oficina	W16		Sala de uso coletivo
Paulo Henrique Beck	N2	5377	Sala de permanência
PET - Engenharia de Alimentos	S14	6728	Sala de uso coletivo
PET - Engenharia Química	S19		Sala de uso coletivo
Rafael Centurio Brinkerhoff	L7	6935	Sala de uso coletivo
Raphael de Vaz Trombetta	L10	6924	Sala de uso coletivo
Raquel Cunha Pickersgill	D9	5383	Secretaria Geral
Rejane Macedo Martins	C5	6640	Sala de uso coletivo
Renato Dutra Pereira Filho	N18	5375	Sala de permanência
Renato Pereira de Melo	N2	5377	Sala de permanência
Rodenei Ogradowski	N15	5371	Sala de permanência
Rodolfo Carapelli	N3	5378	Sala de permanência
Roque Lourenco Zilio	C6	6908	Sala de uso coletivo
Rosane Leivas Alves	D10	6990	Secretaria Pós
Roseane Farias D Avila	CIA	3051	Sala de uso coletivo
Rosilene Maria Clementin	S9		Sala de permanência
Rui Carlos alves Medeiros Sobrinho	S16	6963	Sala de permanência
Sabrina Madruga Nobre	S5	6957	Sala de permanência
Sala alunos Pós-Graduação – PPGQTA	S1		Sala de uso coletivo
Sala de Espectroscopia	S11		Sala de uso coletivo
Sala de Estudos Engenharia Química	W5	6610	Sala de uso coletivo
Sala de Fluidinâmica Computacional	C2		Sala de uso coletivo
Sala de Preparo	L2		Sala de uso coletivo
Sala de Projetos	S4		Sala de Projetos
Sala de Reuniões A	S21		Sala de permanência
Sala de Reuniões B	N11		Sala de permanência
Sala de Seminários	C3		Sala de uso coletivo
Sala dos Coordenadores	D1		Sala de uso coletivo
Sala dos Técnicos	L10	6924	Sala de uso coletivo
Sala Pós-Graduação Engenharia de Alimentos	C1		Sala de uso coletivo
Sandra Cruz dos Santos	L10	6924	Sala de uso coletivo
Sergiane Caldas Barbosa	L15	6926	Sala de uso coletivo



MAPA DE LOCALIZAÇÃO



Escola de Química e Alimentos			
Nome	Sala	Ramal	Setor
Sergio Luiz Alves Przybylski	N14	5372	Sala de permanência
Susan Hartwig Duarte	S7	5034	Sala de permanência
Suzana Juliano Kalil	N8	5381	Sala de permanência
Tito Roberto SantAnna Cadaval Junior	W5	6610	Sala de uso coletivo
Vanessa Bongalhardo Mortola	N14	5372	Sala de permanência
Vanessa Carratu Gervini	S2	6995	Sala de permanência
Vania Rodrigues de Lima	S12	5226	Sala de permanência
Vilásia Guimaraes Martins	N13	5373	Sala de permanência
Walter Augusto Ruiz	N19	5376	Sala de permanência



MAPA DE LOCALIZAÇÃO

 Ala Norte
 Ala Sul
 Ala Leste
 Ala Central
 Ala Oeste
 Ala da Direção
 Conexão dos ambientes

